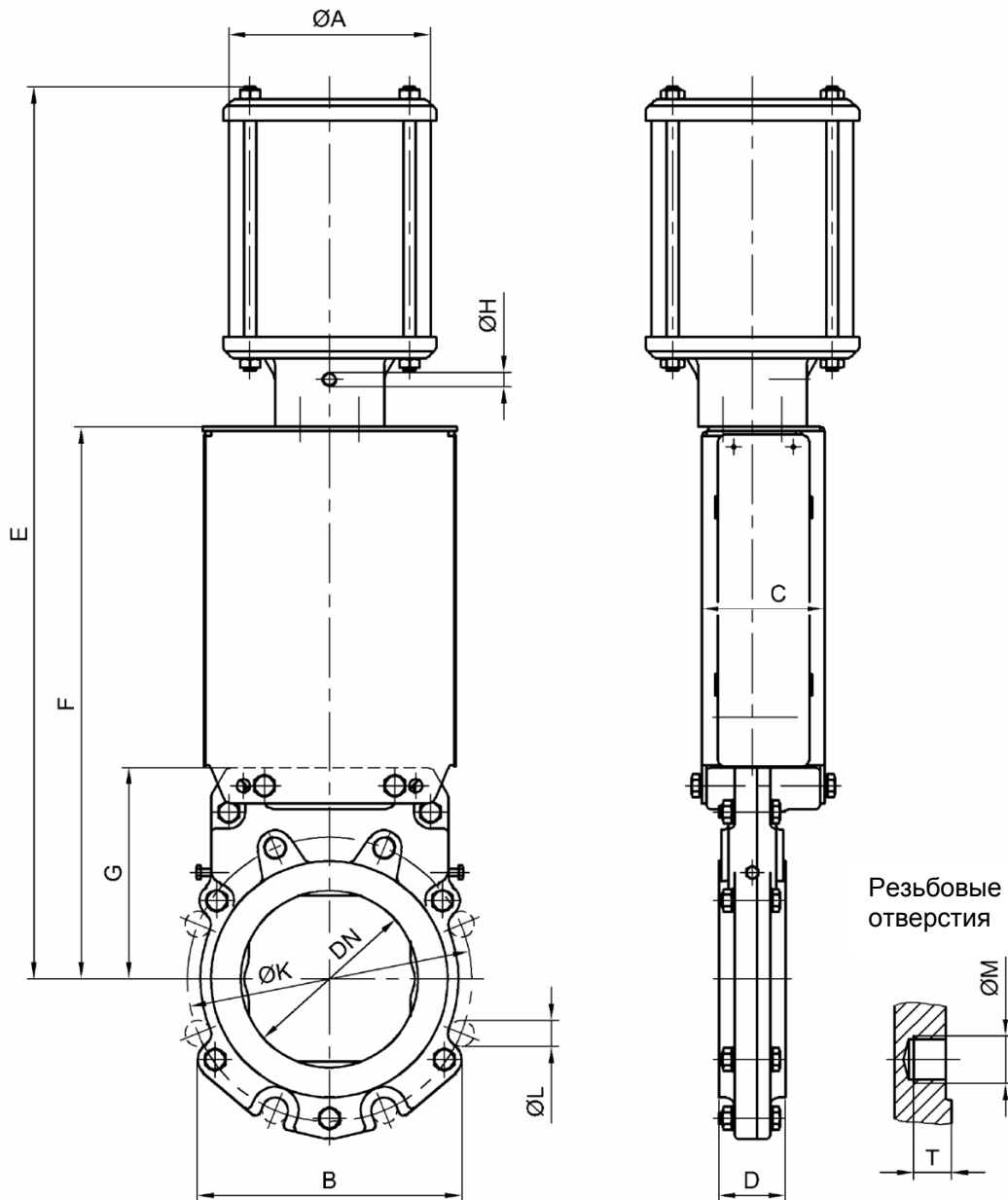


Размеры Шиберный затвор Серия АТ 100 с пневматическим цилиндром Ду 80 – Ду 200



Ду	NPS	P _D	ØA	B	C	D	E	F	G	ØH	ØK	ØL	ØM	T	кг
80	3"	8	80	139	91	46	455	270	128	R1/4"	160	6xØ18	2xM16	16	12
100	4"	8	100	164	96	52	547	335	138	R1/4"	180	6xØ18	2xM16	20	14
125	5"	5	100	191	96	56	590	353	155	R1/4"	210	6xØ18	2xM16	22	16
150	6"	6	160	223	104	56	753	467	179	R1/4"	240	6xØ22	2xM20	21	27
200	8"	5	160	301	104	60	833	497	209	R1/4"	295	6xØ22	2xM20	23	32

P_D [бар] = макс. перепад давления при срабатывании

Давление пневмопитания: 6 бар

Макс. рабочее давление:

Ду	Давление
80-150	10 бар
200	6 бар

Остается право на изменения